



L-LINE INSTRUCCIONES PARA INSTALAR ESTANTERIA BASICA

01-13PSP

PDF disponible aquí:



01-13PSP



www.lozier.com/01-13PSP

English PDF available here:

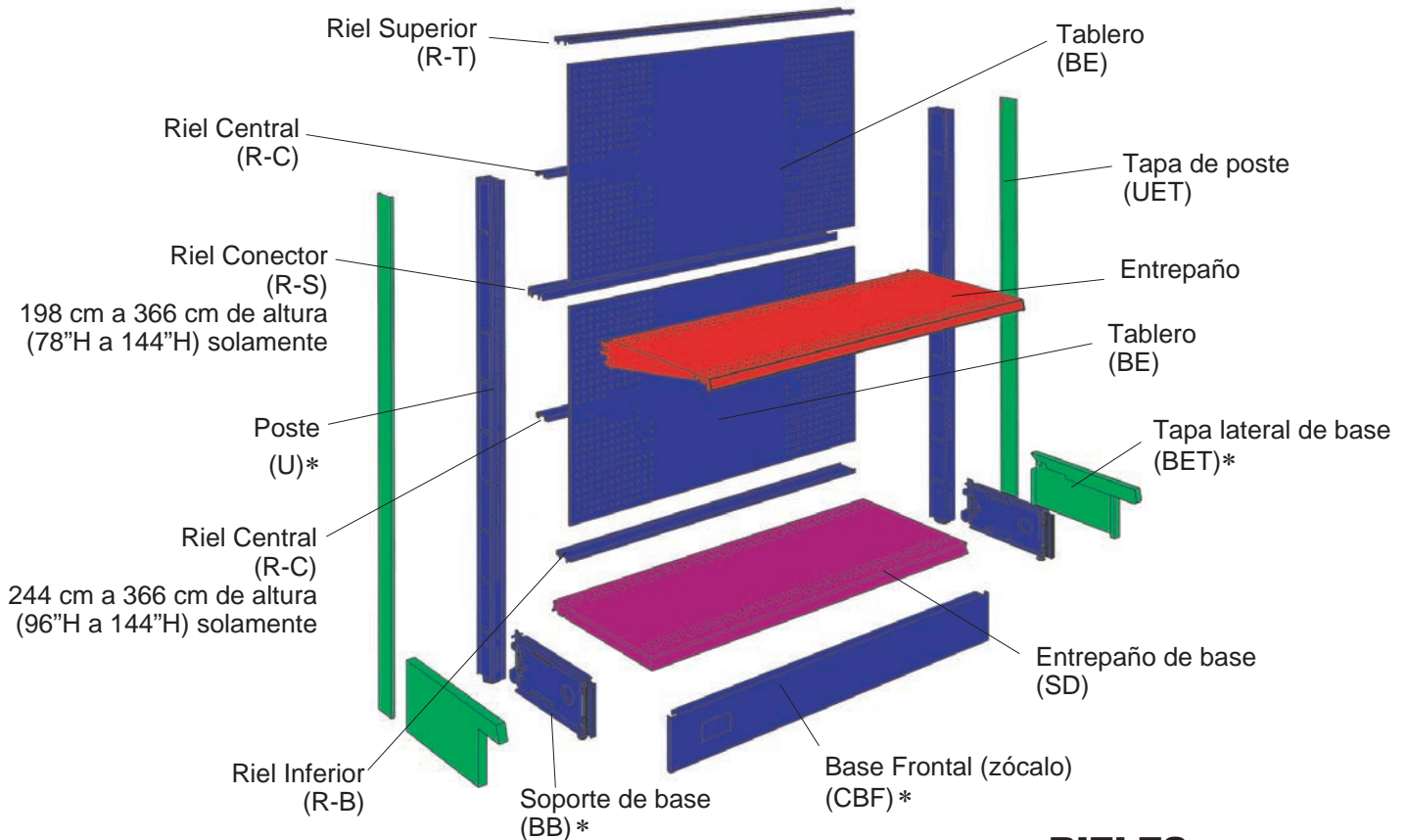


01-13P



www.lozier.com/01-13P

Instrucciones Para Instalar Estanteria Basica



LISTA DE EQUIPO

- Llave inglesa de nivelación (incluida)
- Nivelador
- Desarmador o destornillador (estándar)
- Cuña (no incluida)
- Ver etapa 9 en la página 12 para el tamaño
- Mazo de goma y martillo
- Cinta métrica
- Línea de tiza
- Cuerda

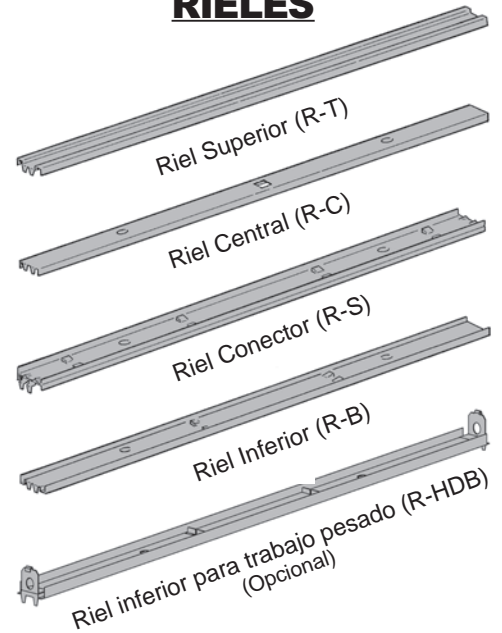
COMPONENTES

* NOTA:

Los componentes para bases de bajo nivel tienen "LB" escrito adjunto al número de parte.

Los componentes para bases "06" (estándar) tienen "06" escrito adjunto al número de parte

RIELES



**FIJE ESTE AVISO EN UN LUGAR NOTABLE,
CLARAMENTE VISIBLE PARA TODO EL PERSONAL**

LEA ANTES DE ENSAMBLAR O DE USAR LA ESTANTERIA

ADVERTENCIA

PARA SU SEGURIDAD

Estas instrucciones e información de seguridad deberán ser revisadas con todo el personal de su almacén, y así como todas las otras instrucciones de los productos Lozier, deberán preservarse y proveerse a cualquier comprador o usuario subsiguiente. Copias adicionales están disponibles a su solicitud.

- Instale toda estantería y sus componentes según las instrucciones indicadas. Estas deberán ser instaladas o reajustadas por personal calificado que ha leído y comprendido las instrucciones y advertencias.
- Códigos y reglamentos locales de construcción, incendio, sanidad, y sísmicos, pueden aplicar a ciertas instalaciones. Es la responsabilidad del dueño de esta estantería, consultar con las autoridades respectivas de construcción para determinar los códigos y reglamentos aplicables, e instalarla de conformidad a los requisitos.
- Nunca mover estantería ya montada.
- No combinar productos marca Lozier con otros productos.
- Nunca utilizar repuestos dañados. Esto puede causar que la estructura de la estantería no garantice seguridad. Si alguna pieza se dañara durante su transportación, no la utilice y comuníquese con su representante de ventas. Si alguna pieza se dañara después de recibirla, discontinúe su uso y ordénela nuevamente.
- No exceda los límites de peso admisibles (ver las páginas 3, 5 y 6, o el catálogo de Lozier). Asegúrese de calcular el balance del peso como presentado en las páginas 5-7 de estas instrucciones. Exceder las cargas permitidas podría resultar en el desplome de la estantería.
- Los zócalos, tanto abiertos como cerrados, son necesarios en las estanterías para garantizar la integridad y estabilidad de la estructura. Uso de estanterías sin el zócalo respectivo podría causar su desplome. Precaución: El uso de cualquier estantería sin la base frontal (CBF) también podría resultar que durante el manejo de la limpieza, un golpe contra la base producido por cualquier objeto o equipo de limpieza del piso, resultaría en un desajuste del alineamiento o desplome.
- Todas las partes que necesitan tapas, como los postes (US), y el soporte de base (BB), deberán incluir estas en su instalación para prevenir filos agudos expuestos que representen algún peligro a su clientela o personal.
- No deberán colgarse ganchos, estantes u otros accesorios en la parte trasera de una estantería de pared o cualquier sección que no tenga soporte de base. Una estantería de pared sin base en su parte trasera no tendrá el suficiente soporte para sostener mercancía y este contrapeso causaría un desbalance en la estructura.
- Para evitar que su personal o su clientela entren en contacto accidentalmente con accesorios de la estantería, nunca permita que sobresalga ningún accesorio hacia el pasillo ó más allá de la orilla de la base.
- Anclada los soportes de base con cerradura de resorte con cada Sección de pared sin base (paredes que no tienen algún soporte) no importando el radio del poste al los tornillos niveladores.
- Todos los paneles de los extremos laterales de una estantería que exhiba mercancía, que sean usados conjuntamente con estantes y accesorios, deberán incluir bases u otro entrepaño de piso para mantener a las personas alejadas de las estanterías o exhibidores que están encima.
- Cuando se utilicen paneles de los extremos laterales en una estantería, si la sección directamente conectada al panel no tiene repisas que se conecten al poste; se deberá instalar un broche o clip en el poste de la estantería. De no instalarse este broche o clip, el riel superior puede desengancharse y la estantería se caería, causando daño a mercancía y/o a personas.
- No apoye objetos altos o pesados contra la estantería, a menos que esté asegurada a una pared o al piso. De otra forma asegúrela para prevenir que se voltee. El peso y la fuerza de estos objetos sobre estanterías no aseguradas podrían causar que la estantería se voltee o desplome.
- Provea acceso seguro a todos los niveles de almacenamiento y exhibición de la estantería de acuerdo a los requisitos y códigos de seguridad exigidos en su país por el organismo competente que se asimila a "OSHA" en los Estados Unidos. No permita que nadie escale, camine o se pare en la estantería. Estos estantes no están diseñados para soportar el peso adicional, ni el impacto de escalar, caminar, o pararse sobre ellos, de manera que esto causaría que la estantería se desplome.
- Nunca altere o modifique la estructura de la estantería o cualquiera de sus componentes. Esto podría alterar la seguridad de la estructura resultando en su derribamiento o otra falla de la estantería.
- Cuando utilice un sistema sin tablero, no utilice una cabecera sin base (WEDNB_). Si usa un (WEDNB_) conjuntamente con un sistema sin tablero, causará un desbalance a un lado de la estructura, lo cual provocará que la misma colapse.

¡IMPORTANTE! Falla en el seguimiento de estas instrucciones y advertencias podría resultar en colapso o volteo de la estantería, resultando en daños físicos a su personal o clientela, daños a su propiedad o a la estantería.

Secuencia Para Abrir Cajas

SECUENCIA PARA ABRIR CAJAS

Los artículos se muestran en colores para indicar el sistema de codificación en las cajas. Las cajas también tienen un número para indicar la secuencia de abrir para hacer más fácil la instalación.



ETIQUETA DE PAQUETE PARCIAL

Etiqueta de contenido de paquete parcial

Número de orden: 978456-000-00

Número de parte/Código de acabado	Cantidad
BET13LB CHR	2
BASE ENDTRIM, 13D, LOW BASE, PAIR-LH/RH	
MPB13 PLT	10
MULTI-PURPOSE BRKTS, 13D, PAIR-LH/RH	

10588039

La etiqueta de "paquete parcial" reemplaza la etiqueta de "código de barra" cuando la caja contiene paquete parcial.

OR

ETIQUETA DE CODIGO DE BARRA

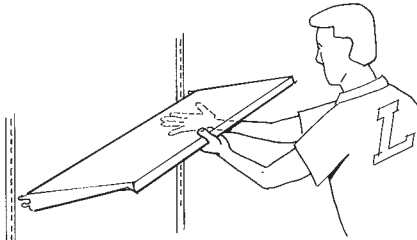


PESO LIMITE ADMISIBLE EN LOS ENTREPAÑOS

iNo Debe Exceder!

ENTREPAÑO ESTILO "S" y "TL" - Instálelo plano o a 17 grados angulado hacia abajo. Para instalar, incline la parte delantera un poco hacia arriba e inserte las pestañas en los agujeros del poste. Levante la parte posterior del entrepaño mientras baja la parte delantera a la posición deseada.

ENTREPAÑO ESTILO "DL" - Instálelo plano, a 17 grados, y/o 30 grados hacia abajo, o 15 grados hacia arriba (19 cm. hasta 48 cm.). Para instalar, inserte las pestañas de los entrepaños directamente en los agujeros del poste.



CONSEJO:

Levante y ponga en posición los entrepaños "S" y "TL" agarrando la parte delantera del entrepaño con una mano y soportandolo con la palma de la otra mano, mientras lo coloca en posición. Al quitar un entrepaño estilo "DL", levante la parte trasera primero para soltar el soporte, y aligere la presión mientras jala el entrepaño fuera del poste.

TAMAÑO DE ENTREPAÑOS Y BASES

EN CENTIMETROS

17.8 25.4 33.0 38.1 40.6 43.2 48.3 50.8 55.9 63.5 71.1 78.7

TIPO	ANGULO	CAPACIDAD RECOMENDADA DEL PESO UNIFORME EN KGS.												
Estilo "S" & "TL" "SD" Entrepañaos y Bases	Plano	135	225	225	225	225	225	225	225	225	225	225	180	180
	17 o de inclinacion hacia abajo	135	115	115	115	115	115	115	115	115	115	115	90	90
	Entrepaña de base	—	—	270	270	270	270	270	—	365	365	365	365	365
Estilo "HL" & "HSD" Entrepañaos y Bases	Plano	—	—	—	—	270	270	270	—	320	320	270	270	—
	30 o de inclinacion hacia abajo	—	—	—	—	55	55	55	—	—	—	—	—	—
	17 o de inclinacion hacia abajo	—	—	—	—	115	115	115	—	—	—	—	—	—
	Entrepaña de base	—	—	—	—	—	—	410	—	545	545	545	545	545
"DL"	Plano	135	225	225	225	225	225	225	—	225	225	180	180	—
	30 o de inclinacion hacia abajo	55	55	55	55	55	55	55	—	55	55	45	45	—
	17 o de inclinacion hacia abajo	135	115	115	115	115	115	115	—	115	115	90	90	—
	15 o de inclinacion hacia abajo	90	135	135	135	135	135	135	—	—	—	—	—	—

Añada soportes de base reductores de carga para entrepaños con capacidad adicional de más de 227 Kg.

NOTA: Hay que reducir en 30% las capacidades de los entrepaños/base cuando solamente la mitad delantera está llena, o hay que reducir en 50% las capacidades de los entrepaños/base si la medida es menos de 91.44cm de ancho.

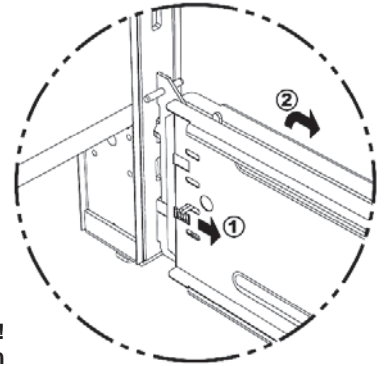


Soporte De Base Remove Y Reemplazo

SECCIONES DE PARED:

Importante! Tienen que seguir estas instrucciones para prevenir el derrumbe del sistema. Una tripulación de dos mínimo es exigido. Un miembro de la tripulación tiene que mantener el de estante poste mientras que otra persona remueve y reemplaza el soporte de base en el poste del estante.

Remove mercancía y estantes. Remove entrepano de base y base frontal de una sección de cada lado del soporte de base que se esta removiendo. (Si el estante poste esta acostado contra la pared, ajuste la pierna de nivelar 0.32cm - 0.64cm para aliviar el cargamento en el soporte de base) **1)** Retire el inglete del estante. Puede ser necesario retirar el inglete en cada lado del soporte de base simultáneamente para desengachar el inglete. **2)** Levante el soporte de base arriba y afuera del estante. Instale la base de repuesto inmediatamente. Instale otra vez el base frontal y entrepano de base. Procede al proximo soporte de base.



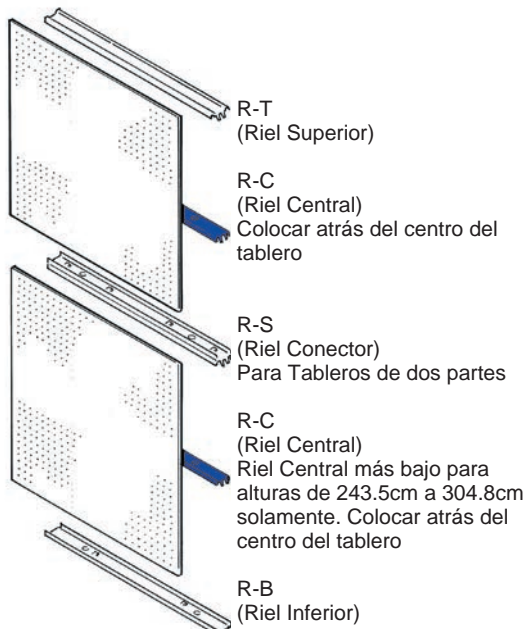
SECCIONES DE ISLA:

Importante! Tiene que seguir estas instrucciones para prevenir el derrumbe del sistema. **Advertencia!** Asegurese que descarge el lado pesado, primero, para prevenir que se volcar. Asegurese que, a ningun tiempo, el calculo de carga desequilibrada (vea paginas 5 & 6) es excedido por causa de la descarga.

Trabaje solo en un lado a la vez. Remueva mercancía y estantes. Remueva entrepano de base y base frontal de una sección de cada lado de soporte de base que se esta removiendo. Asegurese que la llave inglesa de nivelacion esta tocando el piso. Ajuste la llave inglesa de nivelacion 0.32cm - 0.64cm de distancia del piso para aliviar el cargamento en el soporte de base. **1)** Retire el inglete poste del estante. Puede ser necesario retirar el inglete en cada lado del soporte de base simultáneamente para desengachar el inglete. **2)** Levante el soporte de base arriba y afuera del estante. Instale la base de repuesto inmediatamente. Instale otra vez el base frontal y entrepano de base. Procede al proximo soporte de base.

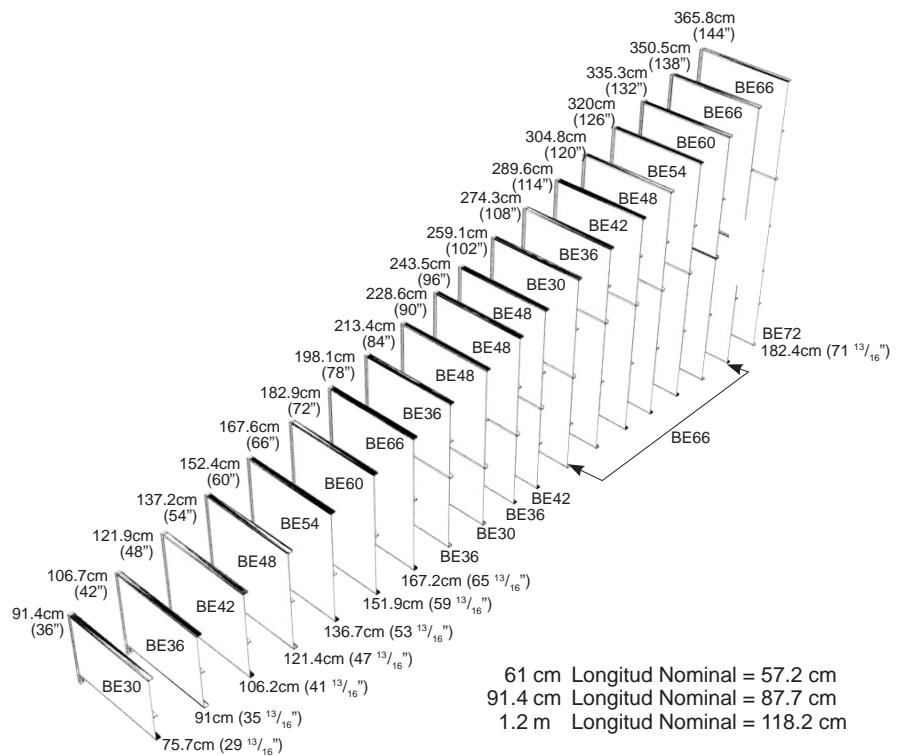
INFORMACION SOBRE LOS RIELES

NOTA: Los rieles centrales serán pintados en otros colores neutrales al azar.



INFORMACION SOBRE EL TABLERO

¡IMPORTANTE! La parte superior de los tableros de perfoel están marcados con una raya pintada. La primera fila de perforación está a 2.3cm del borde.



61 cm Longitud Nominal = 57.2 cm
 91.4 cm Longitud Nominal = 87.7 cm
 1.2 m Longitud Nominal = 118.2 cm

NOTA:

Si se está instalando un poste telescópico, vea las instrucciones de instalacion 09-2 incluidas con el poste. telescópico (TEL).

Calculos para carga desequilibrada

Cuando se está cargando pesadamente una estantería de pared, o cargando o descargando una estantería central (de isla) es importante determinar si se está creando una carga desequilibrada que excede el peso máximo. El diagrama que sigue muestra el calculo para determinar una carga desequilibrada en kg•cm.

NOTA:

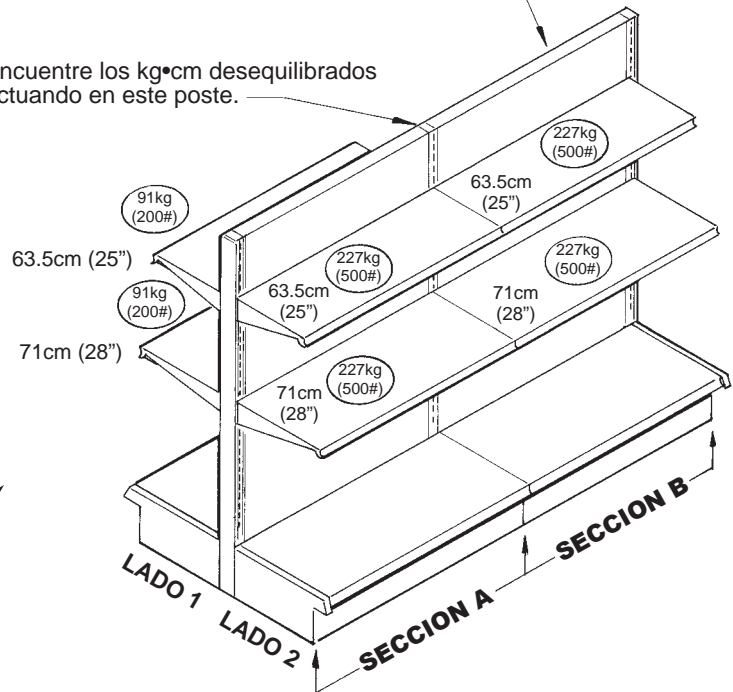
Kg•cm es una medida de carga del entrepaño actuando a cierta distancia (1/2 profundidad del entrepaño) del poste.

CALCULO DE DEMOSTRACION

1.

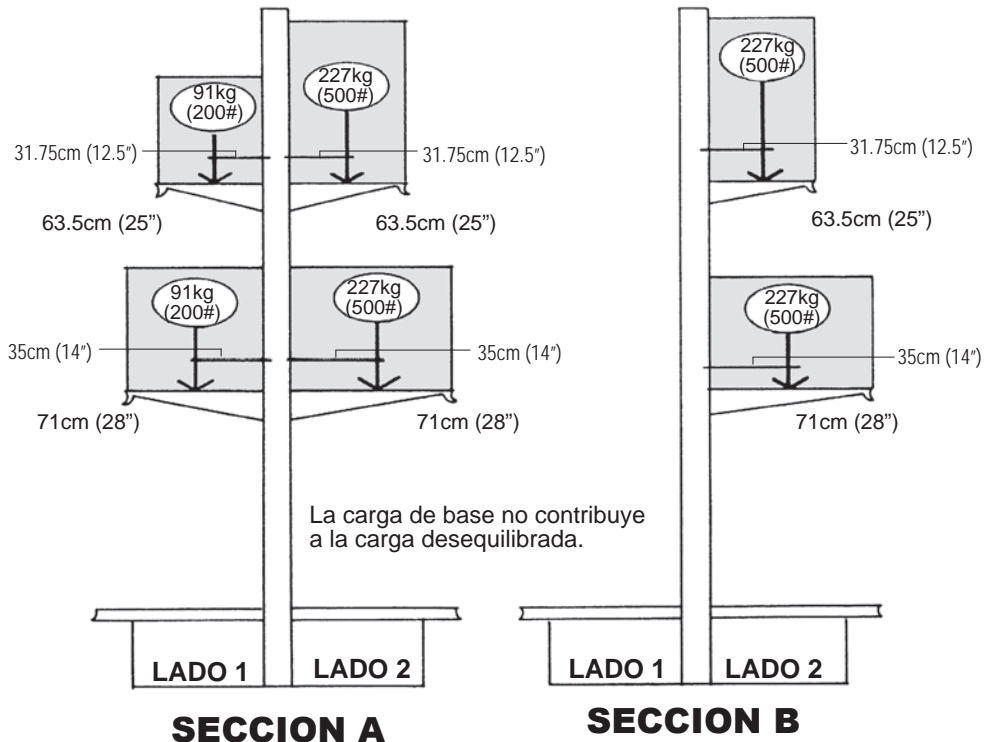
Encuentre los kg•cm desequilibrados actuando en este poste.

Asuma que no hay entrepaños en la sección 1 del lado B.



Esta situación de carga desequilibrada es representada con los dos siguientes diagramas.

2.



Continúa...Cálculos para carga desequilibrada

3.

NOTA: La profundidad del entrepaño se divide entre dos porque una carga equilibrada se calcula como una carga total al centro del fondo del entrepaño.

La carga de un entrepaño se divide entre 2 porque esa carga se apoya entre dos postes.

CALCULO DE CARGA DESEQUILIBRADA PARA LA SECCION DE PARED

El método utilizado para determinar los Kg*cm desequilibrados en una estantería de pared, es el mismo que el método mostrado para la estantería central. Simplemente considere el lado sin entrepaños como una carga cero.

NOTA: Ver advertencias para seccion de pared al final de esta pagina.

	(Profundidad de entrepaño) ÷ 2	x	Carga de entrepaño ÷ 2	=	LADO 1	LADO 2
SECCION A	31.75cm (12.5")	x	45.5 kg (100#)	=	1445 kg*cm (1,250" #)	
	35.5cm (14")	x	45.5 kg (100#)	=	1615 kg*cm (1,400" #)	
	31.75cm (12.5")	x	113.5 kg (250#)	=		3604 kg*cm (3,125" #)
	35.5cm (14")	x	113.5 kg (250#)	=		4029 kg*cm (3,500" #)
SECCION B	31.75cm (12.5")	x	113.5 kg (250#)	=		3604 kg*cm (3,125" #)
	35.5cm (14")	x	113.5 kg (250#)	=		4029 kg*cm (3,500" #)
TOTAL (Secciones A y B)					3060 kg*cm (2,650" #)	15,266 kg*cm (13,250" #) <small>(Ver precaución abajo)</small>

Reste la carga desequilibrada más pequeña de la más grande: 15,266 kg*cm (13,250 inch-pounds)
 - 3,060 dg*cm (2,650 inch-pounds)
 = 12,206 kg*cm (10,600 inch-pounds)

Esta es la carga desequilibrada total actuando sobre el poste y nunca debe exceder 13,826 Kg*cm con in soporte de base estilo "06" y 17,283 Kg*cm con un soporte de base estilo "LB".

En este ejemplo (para un soporte de base estilo "06") 12,206 Kg*cm no excede el límite de 13,826 Kg*cm. No obstante, hay que notar que el total de las secciones A y B en el lado 2 es 15,266 Kg*cm. Esto indica que el lado 2 excedería 13,826 si fuese cargado antes que el lado 1, o también si el lado 1 fuese descargado antes que el lado 2. En este ejemplo, el lado 1 con la carga más pequeña debe ser cargado primero, el lado 2 deberá descargarse a menos de 13,826 Kg*cm antes de descargar el lado 1.

¡NO EXCEDA 13,826 Kg*cm DE CARGA DESEQUILIBRADA CON SOPORTE DE BASE ESTILO "06"!

¡NO EXCEDA 17,283 Kg*cm DE CARGA DESEQUILIBRADA CON SOPORTE DE BASE ESTILO "LB"!

Para renivelar una estantería central (de isla) que tiene una carga desequilibrada, vea la siguiente página.

ADVERTENCIAS ESPECIALES:

POSTES DE EXTENSION:

La máxima carga desequilibrada sobre los entrepaños en un poste de extensión no debe exceder 2,883 Kg*cm. Exceder la carga máxima puede hacer que estantería se voltee, pudiendo causar lesiones personales o daños a la propiedad.

CARGA PARA TABLEROS DE PERFOCEL:

Las cargas aplicadas a los tableros de Perfocel en una sección con un riel inferior normal, no deben exceder 68 Kgs en total, 23 Kgs en un área de un pie cuadrado, o 4.5 Kgs por gancho. En una sección con riel inferior con carga extra pesada, las cargas aplicadas no deben exceder 159 Kgs en total, 23 Kgs en un área de un pie cuadrado, o 4.5 Kgs por gancho. Cargas excesivas en tableros perforados pueden causar fractura en el tablero y/o pueden desalojar con el resultado de herida personal a los empleados o a clientes, daño de propiedad, o daño a la seccion.

CAPACIDAD MAXIMA DE CARGA - El peso maximo en una seccion no debe de exceder 2041 Kgs. El peso máximodebe incluir la carga en los fondos, entrepanos y entrapanos base; incluyendo ambos lados si es una sección de isla.

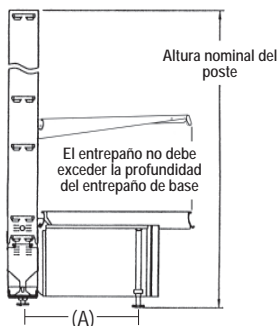
Advertencias de Volteo



ADVERTENCIA

No seguir estas instrucciones y advertencias puede resultar en colapso o volteo de la estantería, resultando en daños físicos a su personal o clientela, daños a su propiedad, o a la estantería misma.

SECCION DE PARED



PARED

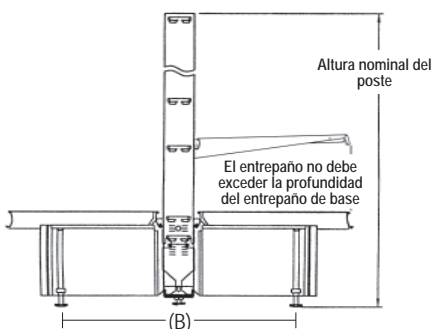
TAMAÑO DE LA BASE	ESPACIO PARA EL TORNILLO NIVELADOR (A)	POSTE MAS ALTO SIN ASEGURAR
33cm (13")	24.8cm (9 3/4")	137.1cm (54")
40.6cm (16")	32.4cm (12 3/4")	182.9cm (72")
48.2cm (19")	40.0cm (15 3/4")	228.6cm (90")
55.9cm (22")	47.6cm (18 3/4")	274.3cm (108")
63.5cm (25")	55.2cm (21 3/4")	304.8cm (120")
71.7cm (28")	62.8cm (24 3/4")	365.7cm (144")

NOTA: Para aplicaciones de postes mas altos de 365.7 cm. contacte el departamento de Mercadeo.

Nota importante para unidades que no están aseguradas

- Si se usan puertas corredizas de vidrio en una sección de pared o un solo lado de la sección de isla, reduzca la altura máxima en 30.5cm.
- Si la estantería está sobre alfombra, reduzca la altura máxima en 30.5cm.
- Anclada los soportes de base con cerradura de resorte con cada Sección de pared no importando la altura de poste.

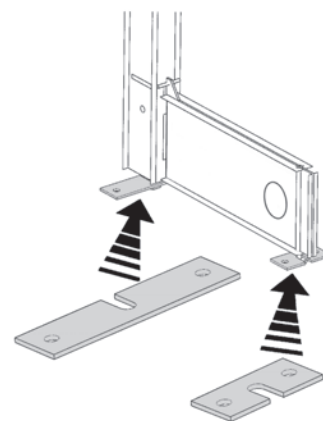
SECCION ISLA



ISLA

TAMAÑO DE LA BASE	ESPACIO PARA EL TORNILLO NIVELADOR (A)	POSTE MAS ALTO SIN ASEGURAR
33/33cm (13"/13")	49.5cm (19 1/2")	289.6cm (114")
33/40.6cm (13"/16")	57.2cm (22 1/2")	335.3cm (132")
33/48.2cm (13"/19")	64.8cm (25 1/2")	365.7cm (144")
40.6/40.6cm (16"/16")	64.8cm (25 1/2")	365.7cm (144")

NOTA: Para aplicaciones de postes mas altos de 365.7 cm. Contacte el departamento de Mercadeo.



Sujetar al piso

Ayudas para evitar que la estantería se volte:

- La altura del poste (incluyendo extensiones de poste) no deberá exceder la distancia de los tornillos niveladores en un radio de 6:1 siempre y cuando la góndola no esté anclada (ver cuadro) Góndolas de altura considerable utilizando bases de 33cm y 40.6cm y cargas pesadas en un lado no deberán de exceder los siguientes límites:
 - Base de 33cm con poste de más de 198.1cm, Carga no balanceada no debe exceder 2722 Kgs.
 - Base de 40.6cm con poste de más de 259 cm, Carga no balanceada no debe exceder 2722 Kgs.
- Si los postes en las secciones de pared exceden las alturas listadas, el soporte de base y los niveladores de los postes deben ser sujetos al piso, o si no, apuntalados.
- Las soportes de base con cerradura de resorte para sección de pared sin base debe estar anclada para evitar que la estantería se volte. Si la altura del poste al los tornillos niveladores tiene un radio de 6:1, los soportes de base con cerradura de resorte y los poste deben estar anclados.
- Consulte con las autoridades de construcción para requerimientos de anclaje en zonas sísmicas.
- La profundidad máxima del estante **no** puede exceder la profundidad del entrepaño de base.
- **No** cuelgue ganchos, estantes u otros accesorios en el tablero de una sección de pared o cualquier sección sin soportes de base. Las secciones de pared no tienen soportes base en el tablero para proveer soporte y el uso del tablero para exhibir mercancía puede causar que la sección se volte.
- **No** recueste objetos altos o pesados contra la estantería a menos que la estantería esté asegurada a una pared o al piso, ó de otra forma, asegúrela para prevenir que se volte. El peso y la fuerza de estos objetos sobre estanterías no aseguradas pueden causar que la estantería se volte o desplome.

Instrucciones para Sujetar una Sección de Pared

INSTRUCCIONES PARA SUJETAR

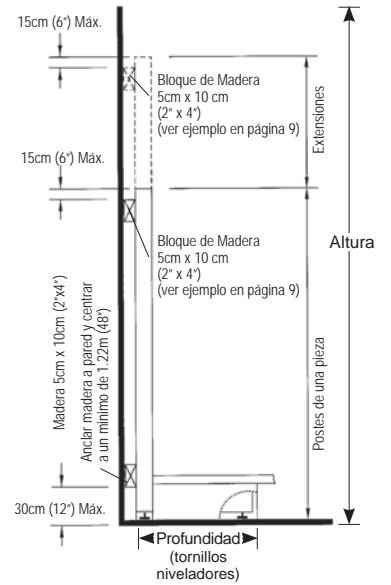
Sujetar todas las secciones de pared es recomendado para evitar el doblaje bajo condiciones pesadas. Y será requerido si la altura de la sección excede la profundidad de la base en un radio de 6 a 1.

El dueño de la estantería es responsable de determinar la compatibilidad y fortaleza de la pared o estructura a la cual será sujeta, de la selección y/o instalación adecuada de los tornillos sujetadores, equipo y materiales, y de la habilidad profesional de aquellos que realizan la instalación. Los ejemplos aquí mostrados, son para ilustrar metodos comunmente usados y no constituye una aprobación de Lozier de un metodo específico para sujetar a una pared. Cada aplicación varía dependiendo de la estructura del edificio y los materiales utilizados para sujetar. Se recomienda asesoramiento profesional de un ingeniero acreditado cuando anclaje a la pared sea requerido para la instalación.

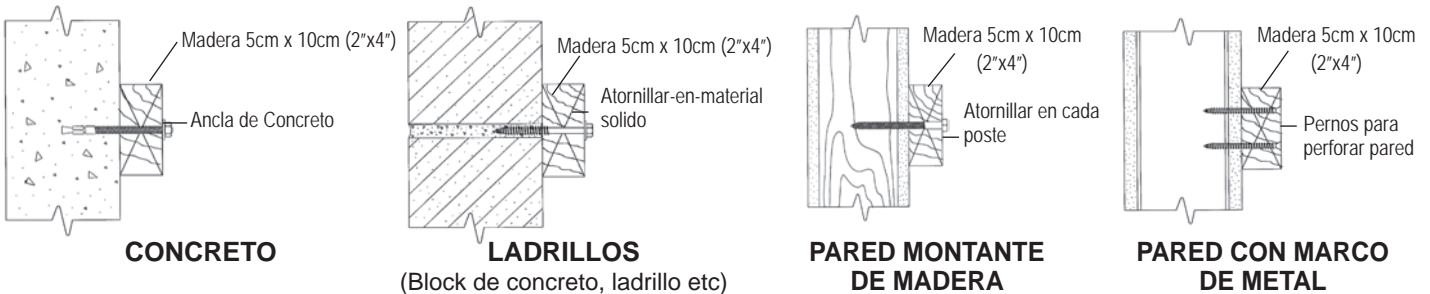
Otros métodos de sujeción pueden usarse para sujetar una sección de pared. Como una guía, cada punto de sujeción debe instalarse como se muestra en las figuras. Hay que tener cuidado de asegurarse que la pared o estructura sea sólida y adecuada para que resista el peso al que será sometida.

CUIDADO

No usar ningun sujetador de plastico o de fibra, clavos regulares o de concreto.



MÉTODOS DE ANCLAR BLOQUES DE MADERA A LA PARED.



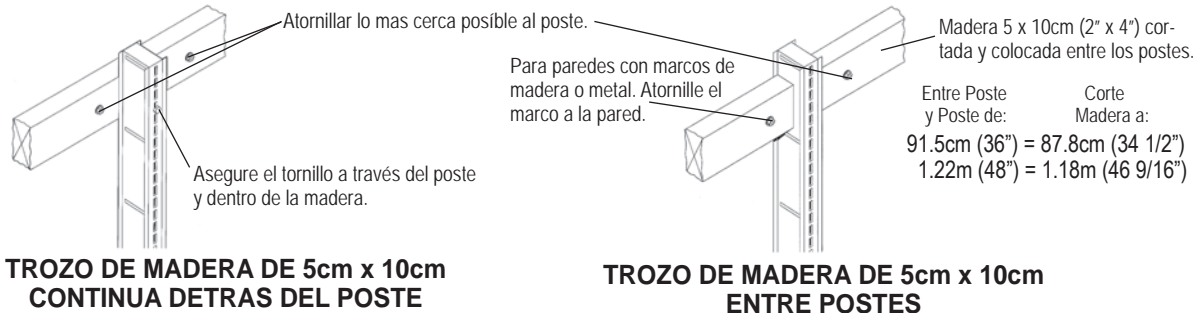
Medida y cantidad de tornillos deberá ser deternimada por el arquitecto o ingeniero certificado.

MÉTODOS DE ANCLAR EL POSTE AL BLOQUE DE MADERA CON UN SOPORTE PARA PARED.



Medida y cantidad de tornillos deberá ser deternimada por el arquitecto o ingeniero certificado.

MÉTODOS PARA EL POSTE AL BLOQUE DE MADERA SIN UTILIZAR UN SOPORTE PARA PARED.



Medida y cantidad de tornillos deberá ser deternimada por el arquitecto o ingeniero certificado.

Renivelando una Estantería que Tiene una Carga Desequilibrada

El Sistema de Postes y Soporte de Base de Lozier está diseñado para funcionar bajo la mayoría de circunstancias de mercadeo. Sin embargo, es posible que un lado de una estantería llegue a tener más carga que la otra, lo cual causa que los postes se inclinen hacia el lado pesado. Esto causa un espacio entre los entrepaños por el lado cargado. Es importante leer todos los avisos antes de renivelar una estantería.

¡NO TRATE DE RENIVELAR UNA ESTANTERÍA QUE ESTA SOBRECARGADA! (Excediendo peso máximo desequilibrada)

ADVERTENCIA: Antes de comenzar determine la carga desequilibrada de la estantería de pared o isla para asegurarse que no excede el peso máximo. Ver cálculos para carga desequilibrada.

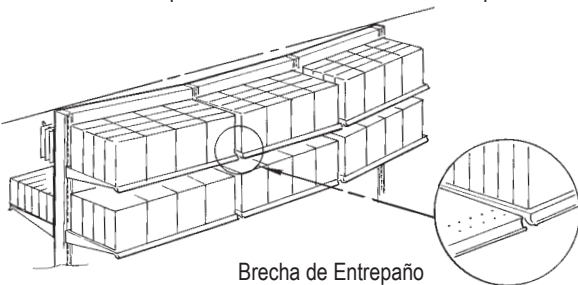
ADVERTENCIA: Una estantería llena de mercancía con frecuencia pesará varias toneladas. Se debe tener extremo cuidado para evitar un desplome de los entrepaños o la caída de mercancía, que podría resultar en serios daños. Se debe negar el acceso a esta área a clientela y otras personas no involucradas en el ajuste de la estantería durante este procedimiento.

ADVERTENCIA: No quite los zócalos (bases frontales) ni las bases de una estantería cargada, porque esto podría causar un desplome de los entrepaños.

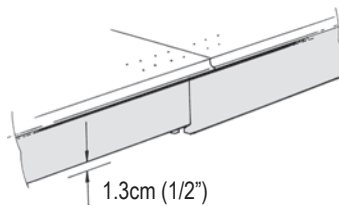
Antes de comenzar, se requiere lo siguiente:

- Dos personas (una para empujar y uno para renivelar)
- Nivelador
- Llave inglesa de nivelación para la pata o una llave inglesa abierta de 2.22cm
- Un trozo de madera 5cm x 10cm (2" x 4") u otra palanca similar para ayudar a empujar contra el poste.

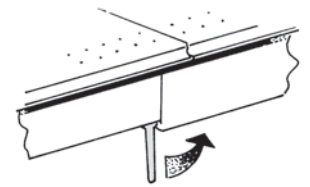
1. Identifique los postes que necesitan ser renivelados observando los espacios entre los entrepaños (como se ve en el diagrama) o mirando sobre la línea de postes. Estime qué tanto está desnivelado cada poste.



2. En el lado de la estantería que está levemente cargada busque el primer Poste que necesita renivelarse. Levante el zócalo (CBF) 1.3cm para tener acceso al tornillo de Nivelación de el Soporte de Base.

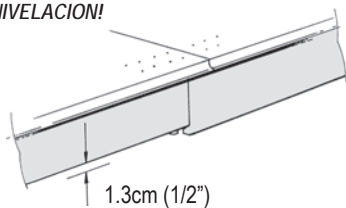


3. Usando la llave inglesa de nivelación, ajuste el tornillo de nivelación en sentido contrario una vuelta por cada 0.16cm que el poste esté fuera de nivel.



4. Ahora en el lado de la estantería donde está la carga mas pesada, localice el mismo Poste. Levante el zócalo (Frente de Base) para tener acceso al tornillo de nivelación de el Soporte de Base.

¡TODAVIA NO MUEVA LA LLAVE DE NIVELACION!



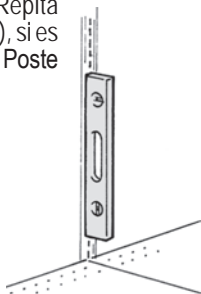
5. Haga que la segunda persona empuje la palanca contra el poste en el lado con carga pesada. Esto reducirá la presión del tornillo nivelador que debe ser ajustado.

NO TRATE DE AJUSTAR EL TORNILLO DE NIVELACION SIN PRIMERO ALIVIAR EL PESO.

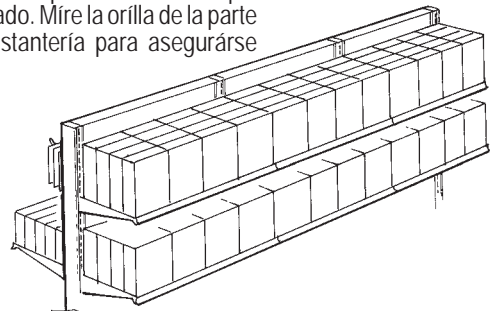
Mientras la persona que empuja alivia la presión sobre el tornillo nivelador, use la llave inglesa para ajustar lentamente el tornillo nivelador en la dirección a las manecillas del reloj, en por el mismo número de vueltas que el tornillo opuesto fue ajustado, mas dos vueltas más. **ADVERTENCIA:** No ajuste el tornillo de nivelación mas allá de 3.65cm del soporte de base.



6. Compruebe si el Poste está a nivel con el Nivelador. Repita el proceso (Etapas 2-6), si es necesario, hasta que el Poste esté nivelado.



7. Repita las etapas 2-6 para cada Poste que necesite ser nivelado. Mire la orilla de la parte de arriba de la estantería para asegurarse que esté recta.

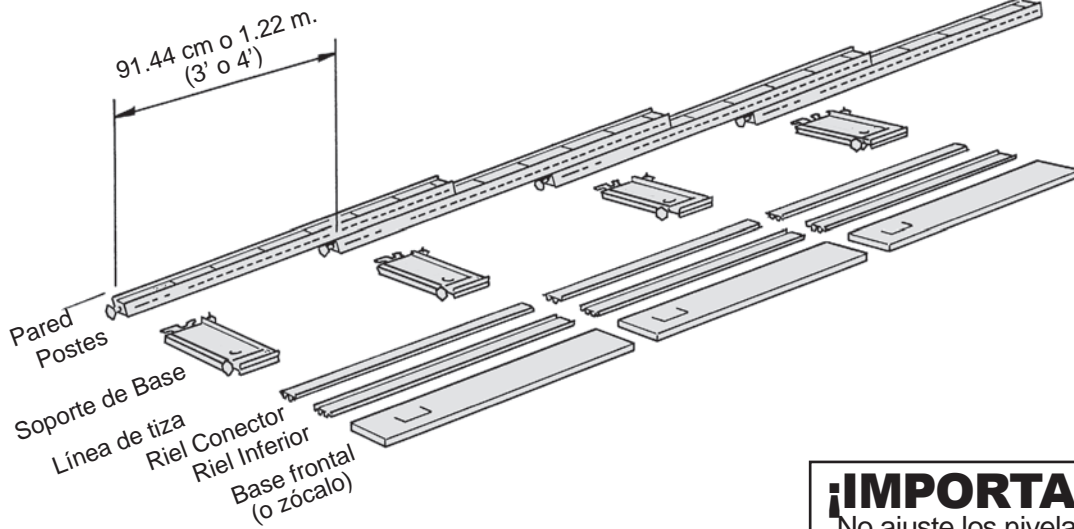


Instalacion de la Seccion de Pared

¡Favor leer cada etapa cuidadosamente!

Remítase al desglose de componentes en la página 1 antes de comenzar.

1. Arranque la línea de tiza en el piso en el lugar deseado para marcar el sitio de sus estantes.



¡IMPORTANTE!
No ajuste los niveladores de las patas y de los postes al mismo tiempo.

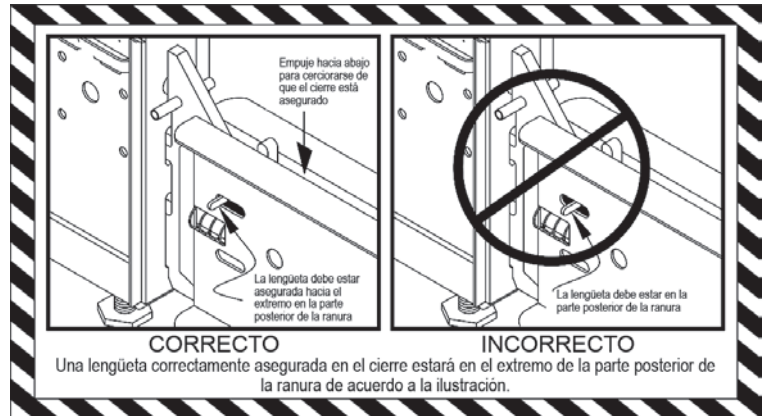
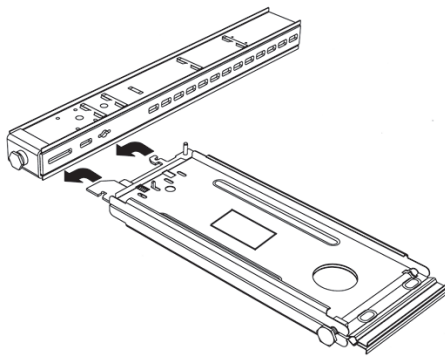
2. Ponga las partes del estante alineado con la línea de tiza, como esta demostrado en el dibujo. En este punto necessita un espaldor/panel para la primera secciones de cada isla. El riel conector (para dos piezas-panel) y riel superior van a ser usados en los proximos pasos.

SUPORTE DE BASE CON CERRADURA DE GOLPE

¡ADVERTENCIA! El Soporte de base tiene que estar conectado con el poste. Hecho de no conectar el inglete con el poste puede causar que la sección de estantes se derrumbe. El inglete está cerca de atras de la ranura como está indicado en el dibujo.

¡PELIGRO!

El sistema de góndola puede colapsar y causar heridas si las patas no están enganchadas apropiadamente en el poste. Para engancharlas apropiadamente el pin que se muestra en el dibujo deberá estar en el extremo del agujero.

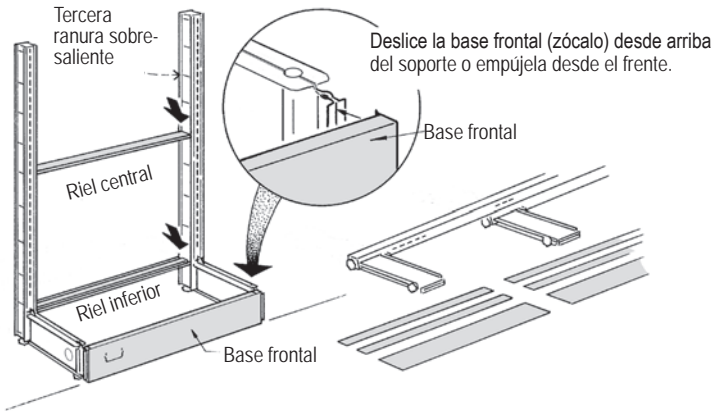


Al remover la pata, deberá remover los entrepaños superiores antes de desenganchar la pata del poste.

Una lengüeta correctamente asegurada en el cierre estará en el extremo de la parte posterior de la ranura de acuerdo a la ilustración.

3. Empuje el soporte de base completamente adentro de la ranura del poste, y empuje para abajo. El pin superior tiene que estar completamente conectado con el poste. Verifique los ingletes en cada lado del soporte de base. Los ingletes tienen que estar cerca de atras de la ranura, como esta indicado en el dibujo. Dirigir a pagina 4 para remover y reemplazo.

Instalacion de la Seccion de Pared



NOTA: Véase información sobre tableros en la página 4 para la colocación del riel central.

Cuidado: Si se van a instalar postes telescópicos (TEL) ver el manual de instrucciones 09-2 que se envió con el TEL para la instalación de rieles centrales. Este paso tiene que ser seguido para asegurar un funcionamiento apropiado de el TEL.

¡IMPORTANTE!
No permita que el marco de la estantería sea colocado solo, sin antes poner el tablero en su lugar. Los rieles centrales también deben utilizarse.

- 4.** Ensamble el marco de la primera sección levantando los dos primeros postes con sus respectivos soportes de base verticalmente. Luego conecte los postes utilizando las bases frontales, el riel inferior y el riel central tal como se muestra en la figura.
- NOTA:** Cuando se usan tableros de rejilla o tableros perforados, siga las instrucciones que van empacadas con los broches para sujetar rejillas de alambre o rieles centrales para tableros perforados.

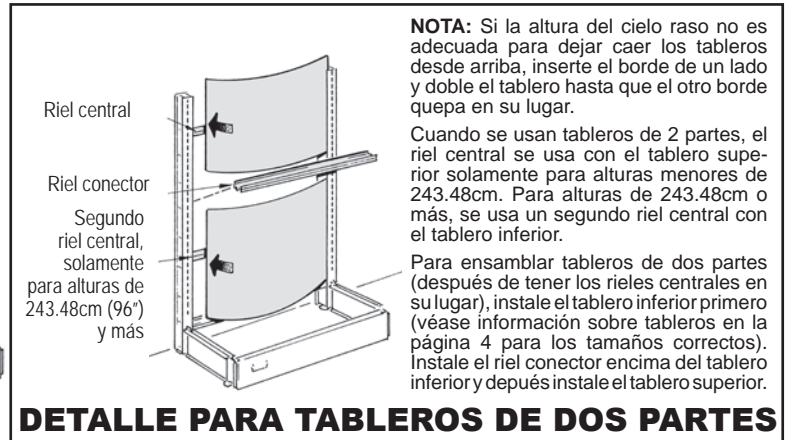
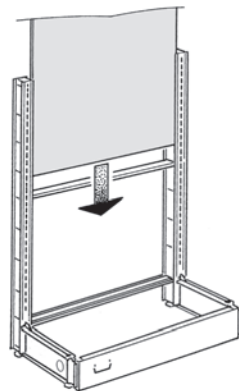


Vista desde abajo

5. Cuando se usan tableros solamente por un lado de la sección de pared, doble la pestaña del riel en el lado opuesto al tablero exterior.

Tenga cuidado al bajar el tablero a su lugar. **NO LO DEJE CAER!**

La parte superior de los tableros perforados se marcan con una línea pintada. La primera fila de agujeros está a 2.22cm del borde superior.



NOTA: Si la altura del cielo raso no es adecuada para dejar caer los tableros desde arriba, inserte el borde de un lado y doble el tablero hasta que el otro borde quepa en su lugar.

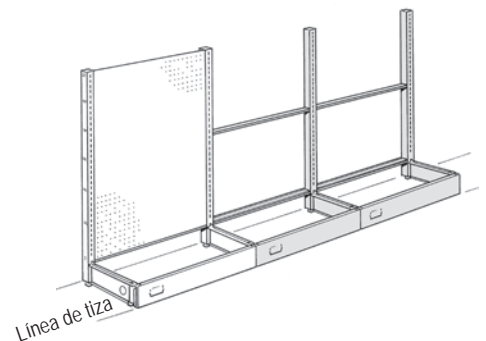
Cuando se usan tableros de 2 partes, el riel central se usa con el tablero superior solamente para alturas menores de 243.48cm. Para alturas de 243.48cm o más, se usa un segundo riel central con el tablero inferior.

Para ensamblar tableros de dos partes (después de tener los rieles centrales en su lugar), instale el tablero inferior primero (véase información sobre tableros en la página 4 para los tamaños correctos). Instale el riel conector encima del tablero inferior y después instale el tablero superior.

DETALLE PARA TABLEROS DE DOS PARTES

- 6.** Ahora instale un tablero para estabilidad. Para tableros de 2 partes, primero instale el tablero inferior. Remítase a información sobre tableros en la página 4 para los tamaños de los tableros.

- 7.** Ensamble las partes restantes del marco a lo largo de la línea de tiza. Todavía **NO** instale los tableros restantes. Doble las pestañas de los rieles inferiores como en la etapa 5.



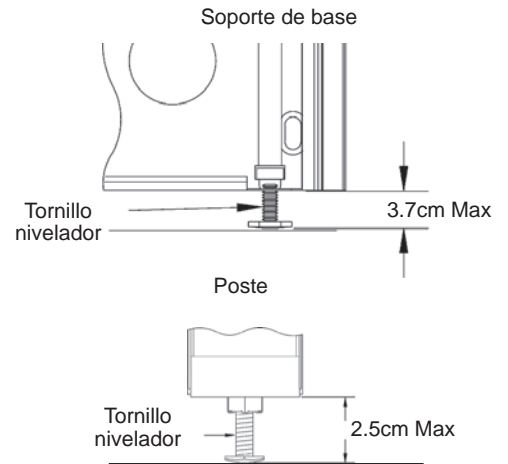
Instalacion de la Seccion de Pared

Procedimiento de nivelación. Importante para el uso seguro de la sección y para encajar apropiadamente los accesorios.

8. **¡ADVERTENICA!** Debe de nivelar y ajustar la sección correctamente. El hecho de no hacerlo puede causar el colapso de la sección y daño personal.

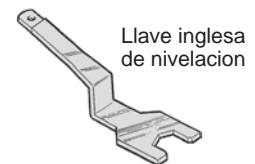
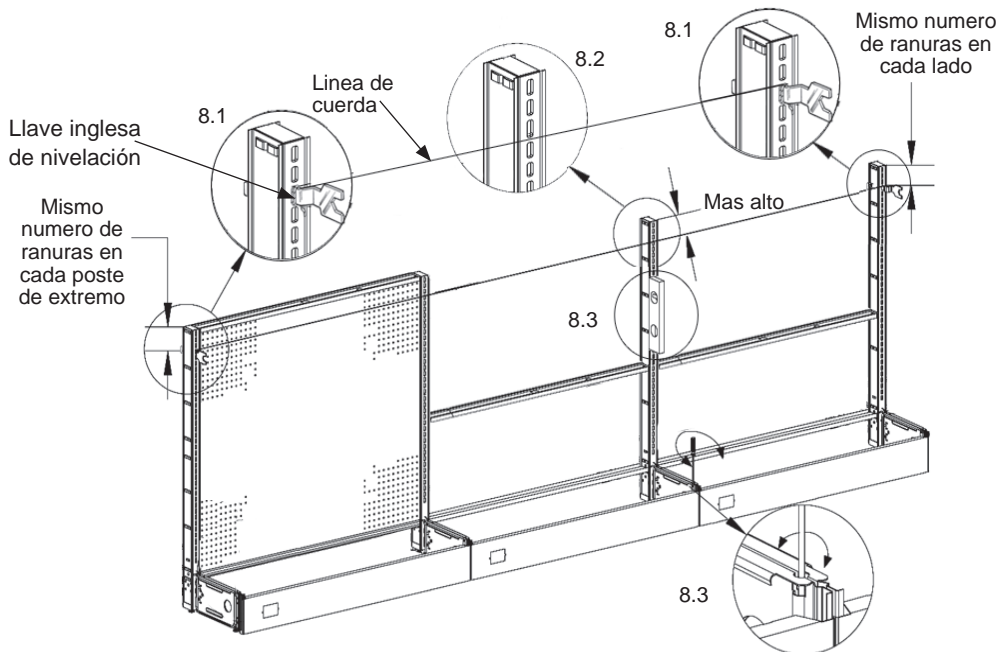
El objetivo del procedimiento de nivelación es tener todos los postes en plomo y al mismo nivel a lo largo de una cuerda con los tornillos de nivelación de soporte de base extendidos lo menos posible para realizar el objetivo.

- 8.1 Inserte el mango de la llave niveladora (LLW) en las correspondientes ranuras en los postes de cada extremo. Pase una cuerda entre ellos y amárrela a la llave.
- 8.2 Determine el poste mas alto (tendrá los demás ranuras sobre la cuerda). Ajustando el tornillo de nivelación de poste, rebajar este poste hasta que la cuerda está en la misma ranura que los postes del extremo, ó bajar lo mas posible, cualquiera que lleque primero.
- 8.3 Asegure que este poste está en plomo, usando un nivel de carpintero en el frente del poste, ajustando el tornillo nivelador del soporte de base para poner el poste en plomo (introducir un destornillador en el soporte de base sobre el tornillo nivelador).
 - 8.3.1 **NOTA:** Se recomienda una inclinación hacia atrás de 19cm para secciones de pared que tendrán cargas pesadas. Vea diagrama a la derecha extrema.
- 8.4 Ajustete los demás postes hacia arriba ó abajo a la misma ranura sobre la cuerda que el poste en 8.2 arriba (incluyendo los postes del extremo si el poste en 8.2 no podría rebajarse suficientemente para igualar los postes extremos). También asegure que cada poste está en plomo ó que todos los postes tienen una inclinación igual hacia atrás, como está descrito in 8.3.
- 8.5 Cuando todo esta hecho, la cuerda estará alineada con la misma ranura en cada poste y todos los postes estarán en plomo ó estarán inclinados hacia atrás igualmente de acuerdo con el nivel de carpintero.



¡ADVERTENICA! No extiende el tornillo de nivelación de poste mas de 2.5cm. No extiende el tornillo nivelador del soporte de base mas de 3.7cm, como se ve en diagrama.

NIVELACIÓN



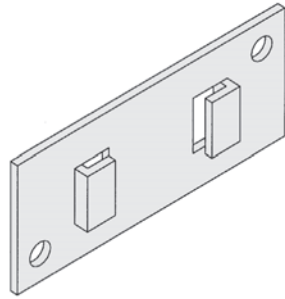
¿Preguntas sobre nivelación? Llame a 402-457-8000 y pregunta por el Departamento de Instalación.

Instalacion de la Seccion de Pared

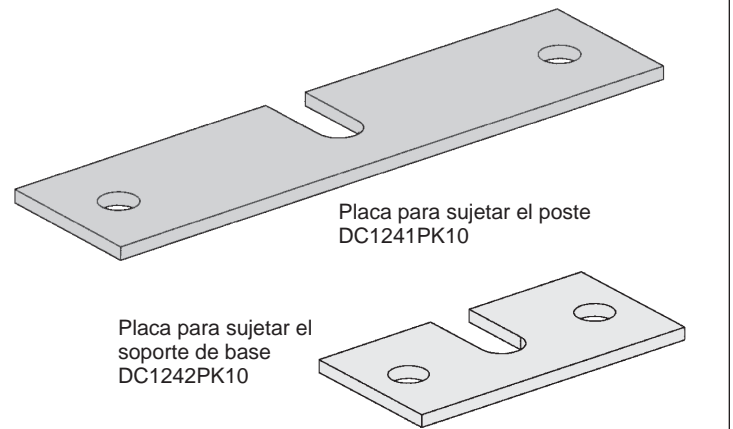
9. En este punto, sujete las secciones de pared si se requiere. Para sujetarlas al piso, refiérase a “**advertencias de volteo**” en la página 7. Para sujetarlas a la pared, remítase a “**sujetar secciones de pared**” en la página 8. Anclada los soportes de base con cerradura de resorte con cada Sección de pared sin base no importando el radio del poste al los tornillos niveladores.

COMPONENTES DISPONIBLES PARA SUJETAR (Sujetadores no incluidos)

Si una sección de estantes mas de 12 pies de distancia esta asegurada a la pared asegurese que la distancia centro a centro entre los “postes” esta correcto. Para asegurarse que la distancia entre los “postes” esta correcto temporalmente instale dos niveles continuo de estantes antes de asegurar los “postes” a la pared. Si deja de hacer el procedimiento antes mencionado corre el riesgo que los estantes no tengan la correcta unión o que los estantes no tengan una unión del todo.



Sujetador para montar en la pared
DC2191PK20



Placa para sujetar el poste
DC1241PK10

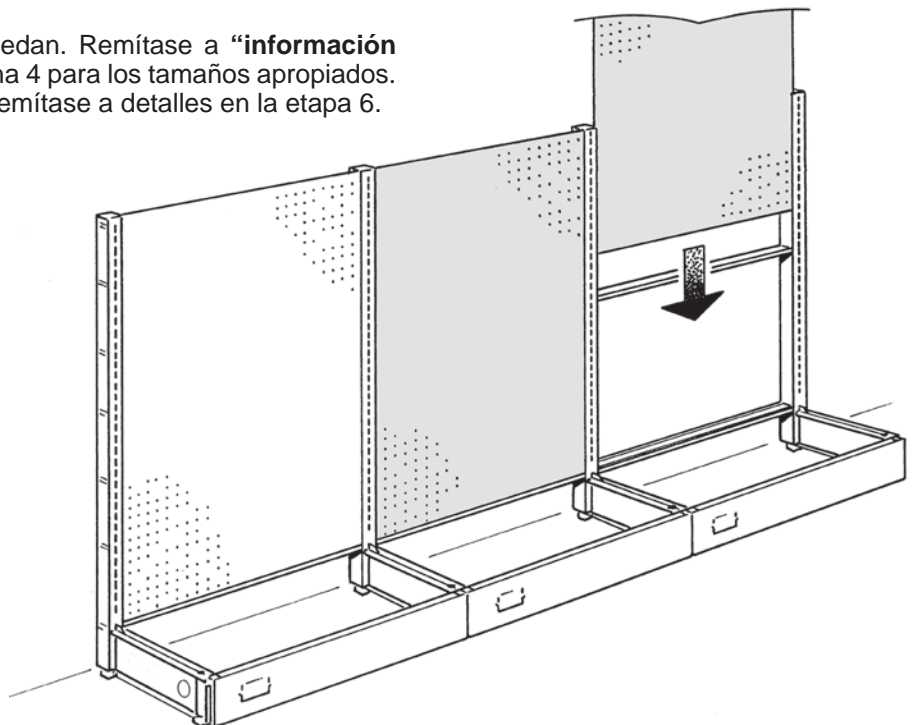
Placa para sujetar el soporte de base
DC1242PK10

En algunas situaciones de instalación es necesario sujetar las secciones de pared y de isla al piso. Las placas sujetadoras deberán ser usadas cuando la estantería exceda los límites indicados en las advertencias de volteo (página 7). Sujetarlas es usualmente requerido por los códigos de construcción, para alturas mayores a 152cm en zonas sísmicas 3 y 4. (Contacte las autoridades locales de construcción para requerimientos especiales).

10. Instale los tableros que quedan. Remítase a “**información sobre tableros**” en la página 4 para los tamaños apropiados. Para tableros de 2 partes, remítase a detalles en la etapa 6.

IMPORTANTE

Para tableros de 2 partes, use rieles conectores como se muestra en detalle en la etapa 6.

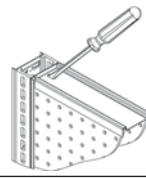


¡ADVERTENCIA! No excede la maxima carga permitida para tableros perforados. Vea advertencias especiales en la sección 3 de calculo de carga desequilibrada para la seccion de pared.

Instalacion de la Seccion de Pared

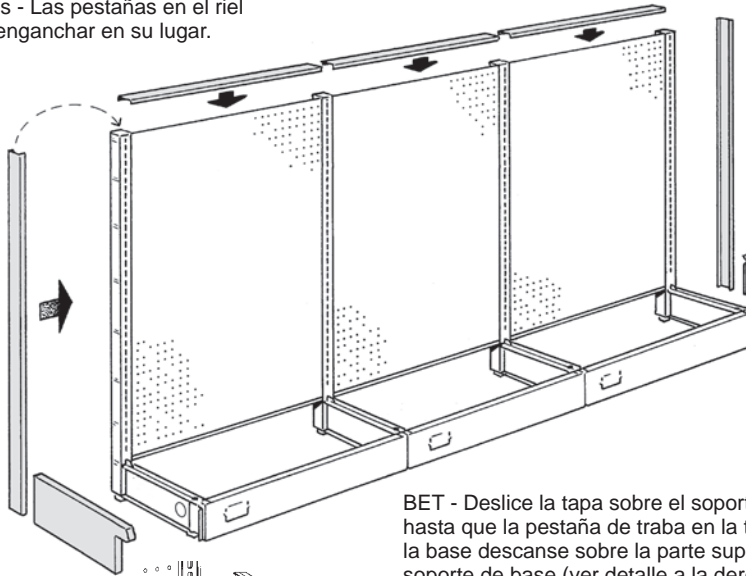
11 • Instalación de la tapa de base, tapa de poste y rieles superiores.

Para remover el riel superior hale hacia el poste y levante. O, introduzca un desarmador plano en el borde del riel superior, presione e la punta contra la pestaña del riel superior y este debería de desconectar. Repita el paso en la otra pestaña del riel.

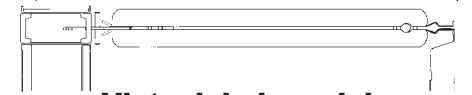


Rieles superiores - Las pestañas en el riel superior deben enganchar en su lugar.

Enganche la parte superior de la tapa del poste sobre la parte superior del poste, después apréttela empujando hacia el piso.



La tapa lateral de base (BET) debe deslizarse detrás de las pestañas delanteras y traseras sobre el soporte de base para que sienta correctamente.



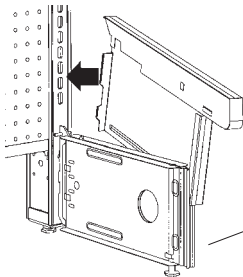
Vista del plano del soporte de base.

IMPORTANTE

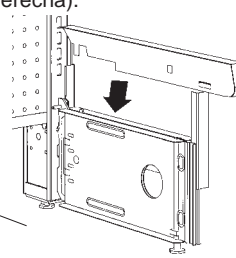
La tapa lateral de base (BET) debe ser instalada antes de colocar el entrepaño de base.

BET - Deslice la tapa sobre el soporte de base hasta que la pestaña de traba en la tapa de la base descansa sobre la parte superior del soporte de base (ver detalle a la derecha).

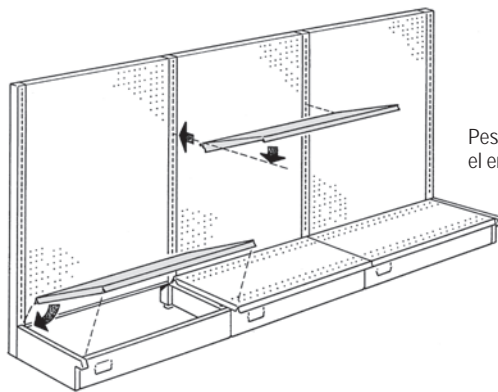
1. Inserte la pestaña frontal en el frente del soporte de base (BB) adyacente a la base frontal (CBF) o zócalo.



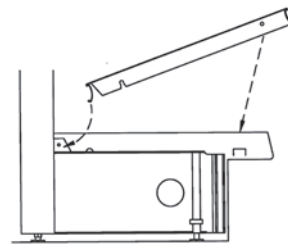
IMPORTANTE
Ver el plano del soporte de base (arriba) para colocar la tapa del soporte de base.



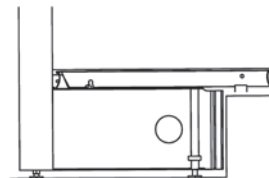
2. Ponga la pestaña contra el gancho del soporte de base y deslice como se muestra.



Pestaña para encastrar el entrepaño de base.



Para instalar la base, inclínela hacia arriba y enganche la moldura trasera detrás de la pestaña que sostiene el entrepaño de base.



El entrepaño de base debe encajar sobre la pestaña de traba en la tapa de base (BET).

12. • Instale el entrepaño de base y los estantes como se muestra. Asegúrese de instalar las tapas de la base (BET) antes de instalar los entrepaños de base (ver etapa 11). Remítase a "carga límite permitida para un estante" en la página 3 para la información del entrepaño.

ADVERTENCIA

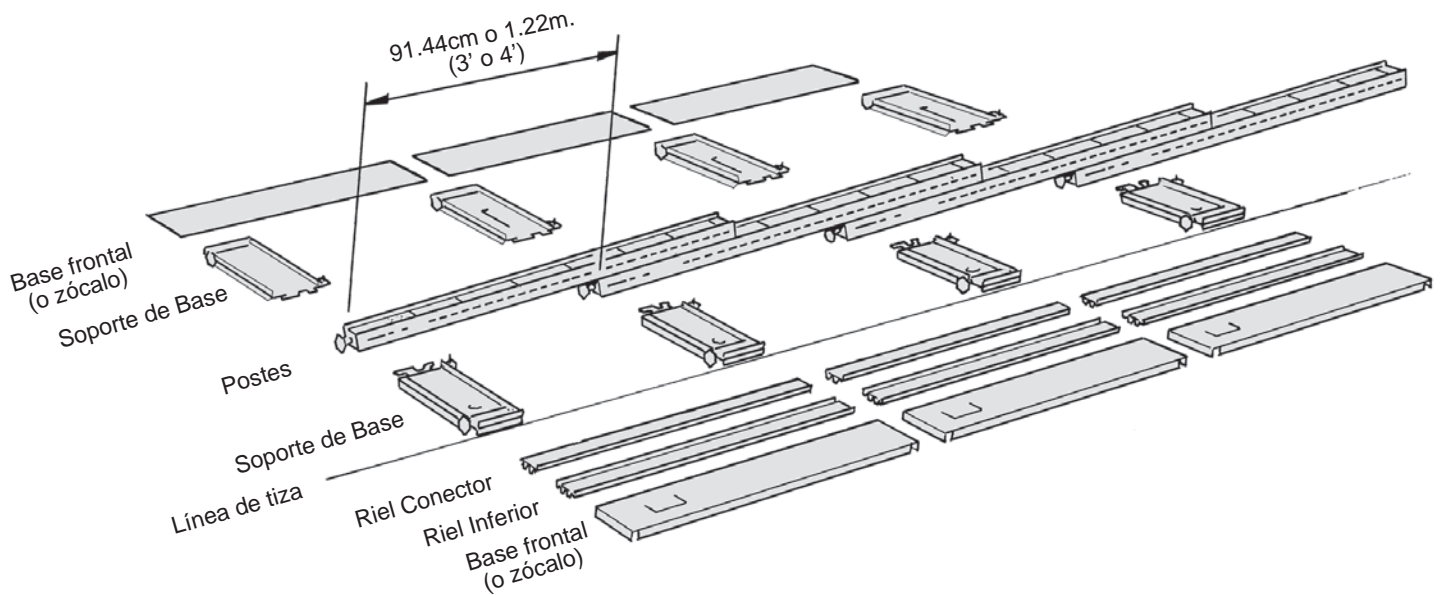
Si la tapa o el entrepaño no encaja apropiadamente, revise para estar seguro que la unidad está nivelada apropiadamente. Si los postes no están aplomados o no están a la altura apropiada, retroceda a la etapa 8.

Instalacion de la Seccion de (Isla)

¡Favor leer cada etapa cuidadosamente!

Remítase al desglose de componentes en la página 1 antes de comenzar.

1. Marque la línea de tiza sobre el piso en los lugares deseados para toda la estantería de isla (central).



¡IMPORTANTE!
No ajuste los niveladores de las patas y de los postes al mismo tiempo.

2. Coloque las partes a lo largo de la línea de tiza tal como se muestra arriba. A este punto se necesitará un tablero para la primera sección de cada estantería de isla. Los rieles conectores (para tableros de 2 partes) y los rieles superiores se usarán en etapas posteriores.

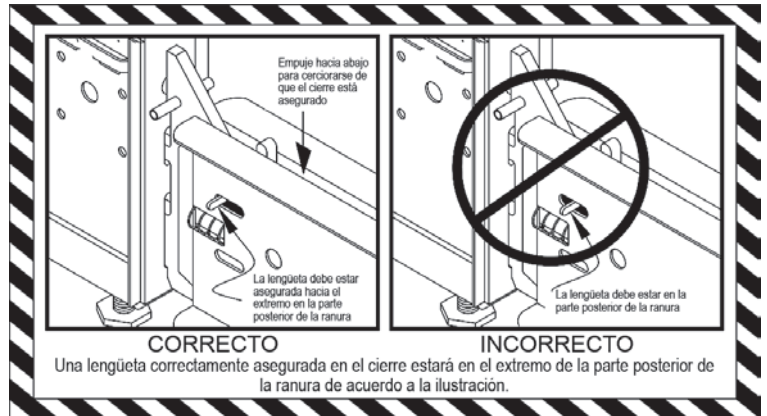
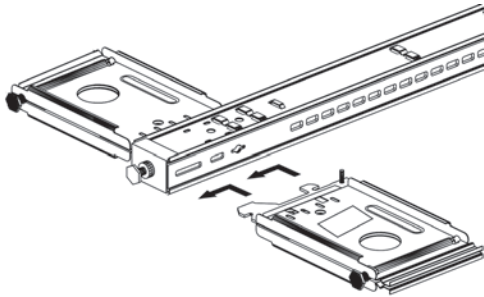
Instalacion de la Seccion de (Isla)

SUPORE DE BASE CON CERRADURA DE GOLPE

ADVERTENCIA! El Soporte de base tiene que estar conectado con el poste. Hecho de no conectar el inglete con el poste puede causar que la sección de estantes se derrumbe. El inglete está cerca de atrás de la ranura como está indicado en el dibujo.

¡PELIGRO!

El sistema de góndola puede colapsar y causar heridas si las patas no están enganchadas apropiadamente en el poste. Para engancharlas apropiadamente el pin que se muestra en el dibujo deberá estar en el extremo del agujero.



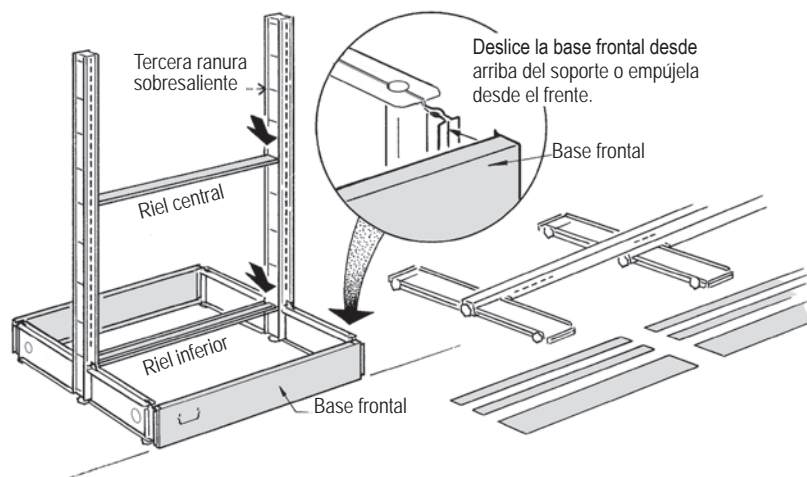
Al remover la pata, deberá remover los entrepaños superiores antes de desenganchar la pata del poste.

Una lengüeta correctamente asegurada en el cierre estará en el extremo de la parte posterior de la ranura de acuerdo a la ilustración.

- 3.** Empuje el soporte de base completamente adentro de la ranura del poste, y empuje para abajo. El pin superior tiene que estar completamente conectado con el poste. Verifique los ingletes en cada lado del soporte de base. Los ingletes tienen que estar cerca de atrás de la ranura, como esta indicado en el dibujo. Dirigir a página 1A para remover y reemplazo.

NOTA: Remítase a la información de tableros en la página 4 para la colocación del riel central.

Cuidado: Si se van a instalar postes telescopicos (TEL) ver el manual de instrucciones 09-2 que se envió con el TEL para la instalación de rieles centrales. Este paso tiene que ser seguido para asegurar un funcionamiento apropiado de el TEL.



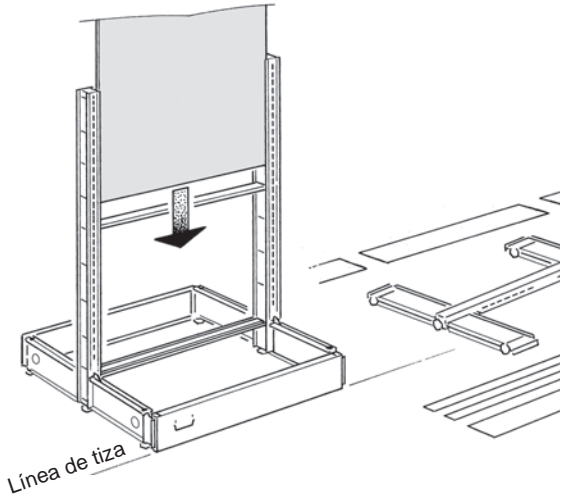
¡IMPORTANTE!

No permita que el marco de la estantería sea colocado solo, sin antes poner el tablero en su lugar. Los rieles centrales también deben utilizarse.

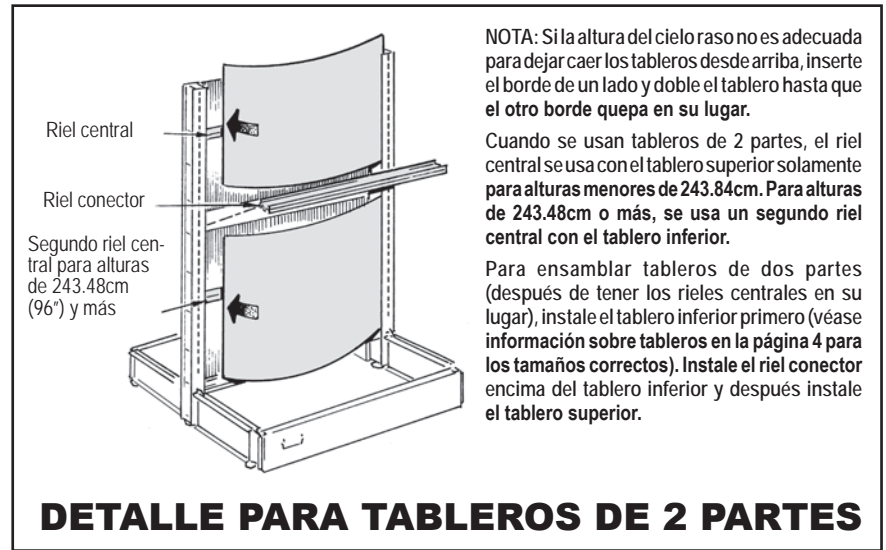
- 4.** Ensamble el marco de la primera sección levantando los dos primeros postes con sus respectivos soportes de base verticalmente. Luego conecte los postes utilizando las bases frontales, el riel inferior y el riel central tal como se muestra en la figura.
- NOTA:** Cuando se usan tableros de rejilla o tableros perforados, siga las instrucciones que van empacadas con los broches para sujetar rejillas de alambre o rieles centrales para tableros perforados.

Instalacion de la Seccion de (Isla)

Tenga cuidado al bajar el tablero a su lugar.
NO LO DEJE CAER!



NOTA: La parte superior de los tableros de perfoceel están marcados con una raya pintada. La primera fila de perforaciones está a 2.22cm del borde superior.



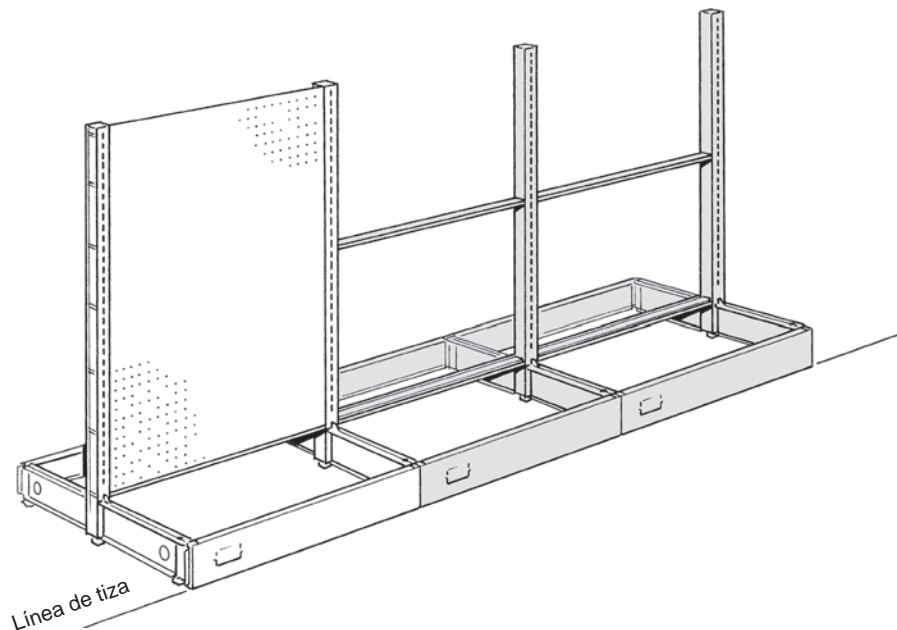
NOTA: Si la altura del cielo raso no es adecuada para dejar caer los tableros desde arriba, inserte el borde de un lado y doble el tablero hasta que el otro borde quepa en su lugar.

Cuando se usan tableros de 2 partes, el riel central se usa con el tablero superior solamente para alturas menores de 243.84cm. Para alturas de 243.48cm o más, se usa un segundo riel central con el tablero inferior.

Para ensamblar tableros de dos partes (después de tener los rieles centrales en su lugar), instale el tablero inferior primero (véase información sobre tableros en la página 4 para los tamaños correctos). Instale el riel conector encima del tablero inferior y después instale el tablero superior.

5.

Ahora instale un tablero para estabilidad. Para tableros de 2 partes, primero instale el tablero inferior. Remítase a información sobre tableros en la página 4 para los tamaños de los tableros.



6.

Ensamble las partes restantes del marco a lo largo de la línea de tiza. Todavía **NO** instale los tableros restantes.

Instalacion de la Seccion de (Isla)

7. Procedimiento de nivelación. Importante para el uso seguro de la sección y para encajar apropiadamente los accesorios.

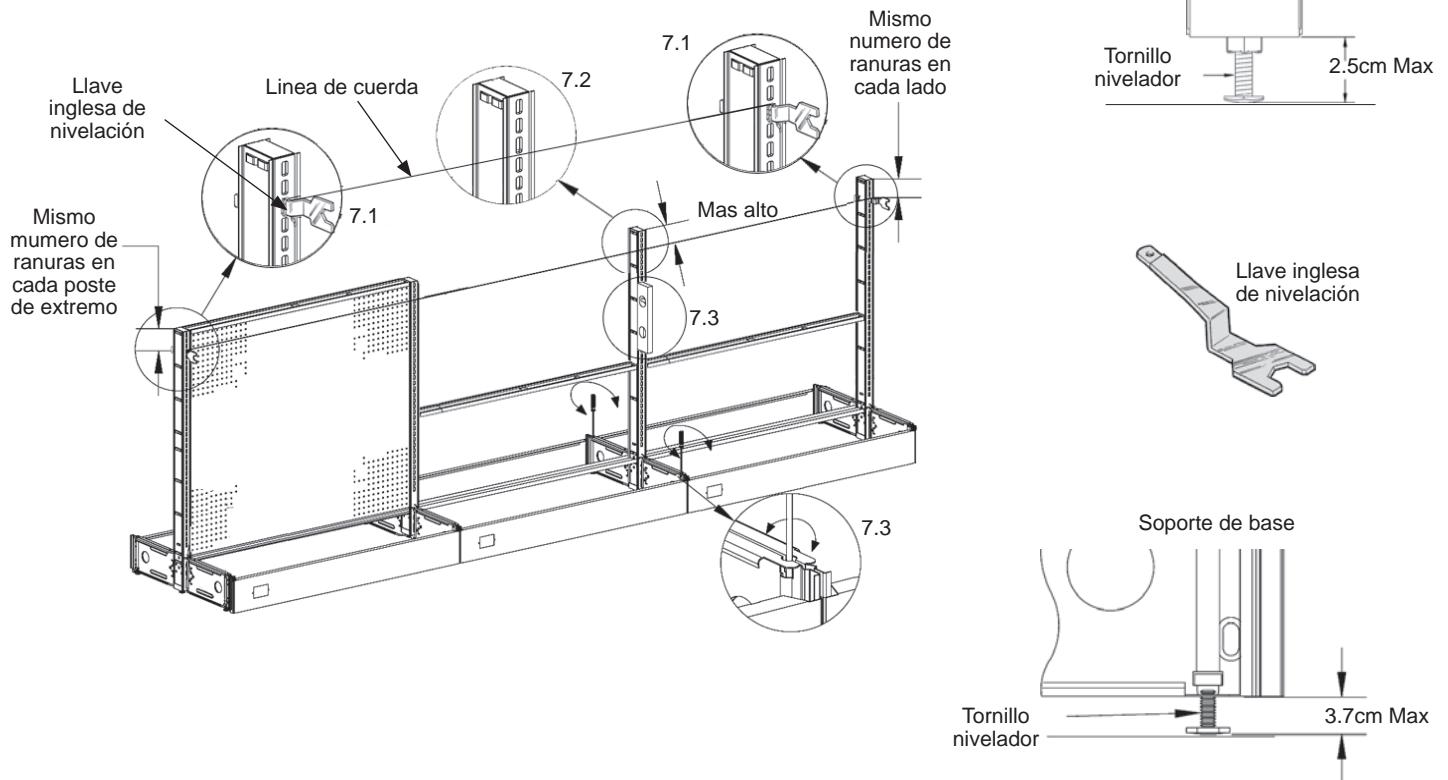
¡ADVERTENCIA!
Debe de nivelar y ajustar la sección correctamente. El hecho de no hacerlo puede causar el colapso de la sección y daño personal.

El objetivo del procedimiento de nivelación es tener todos los postes en plomo al mismo nivel a lo largo de una cuerda con los tornillos de soporte de base extendidos lo menos posible para realizar el objetivo. No se ajuste el tornillo de nivelación del poste durante este procedimiento. Vea punto 8 para este ajuste.

- 7.1 Inserte el mango de la llave niveladora (LLW) en las correspondientes ranuras en los postes de cada extremo. Pase una cuerda entre ellos y amarrela a la llave.
- 7.2 Determine el poste mas alto (tendrá los demas ranuras sobre la cuerda). Ajustando los dos tornillos de nivelación del soporte de base (con un destornillador introducida en el soporte de base sobre el tornillo nivelador) rebaja el poste mas alto hasta que la cuerda esta proxmia la misma ranura que los postes de cada extremo ó rebajarlo lo mas posible, cualquiera que ileque primero.
- 7.3 También asegure que este poste está nivelado usando en nivel de carpintero en el frente del poste, ajustando los dos tornillos del nivelación del base de soporte en direcciones opuestas hasta que el poste está nivelado.
- 7.4 Ajuste los demás postes hacia arriba ó abajo a la misma ranura sobre la cuerda que el poste en 7.2 arriba (incluyendo los postes del extremo si el poste en 7.2 no podria rebajarse suficientemente para igualar los postes extremos). También asegure que cada poste está nivelado como está descrito en 7.3.
- 7.5 Cuando todo está hecho, la cuerda estará alineada con la misma ranura en cada poste y todos los postes estarán nivelado de acuerdo con el nivel de carpintero.

¡ADVERTENICA!
No extiende el tornillo de nivelación de poste mas de 2.5cm. No extiende el tornillo nivelador del soporte de base mas de 3.7cm, como se ve en diagrama a la derecha.

NIVELACIÓN



¿Preguntas sobre nivelacion? Llame a 402-457-8000 y pregunta por el Departamento de Instalación.

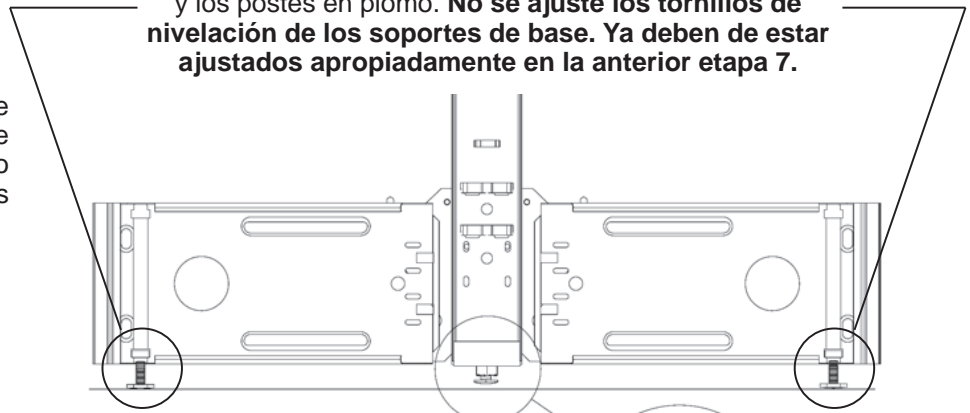
Instalacion de la Seccion de (Isla)

8.

Ajuste el tornillo de nivelación de poste en cada poste hasta que el espacio entre el tornillo y el suelo es 0.16cm. Usando la llave inglesa de nivelación lo cual es 0.16cm de grueso. Fija el espacio.

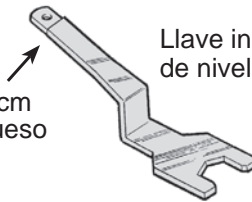
NOTA:

Al llegar a este punto, la sección debe estar nivelado y los postes en plomo. **No se ajuste los tornillos de nivelación de los soportes de base. Ya deben de estar ajustados apropiadamente en la anterior etapa 7.**

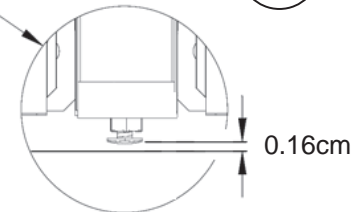


¡ADVERTENICA!
El espacio debajo el tornillo de nivelación de poste tiene que ser ajustado a 0.16cm. El hecho de no hacerlo puede causar el colapso de la seccion y dano personal.

0.16cm
de grueso



Llave inglesa
de nivelacion



0.16cm

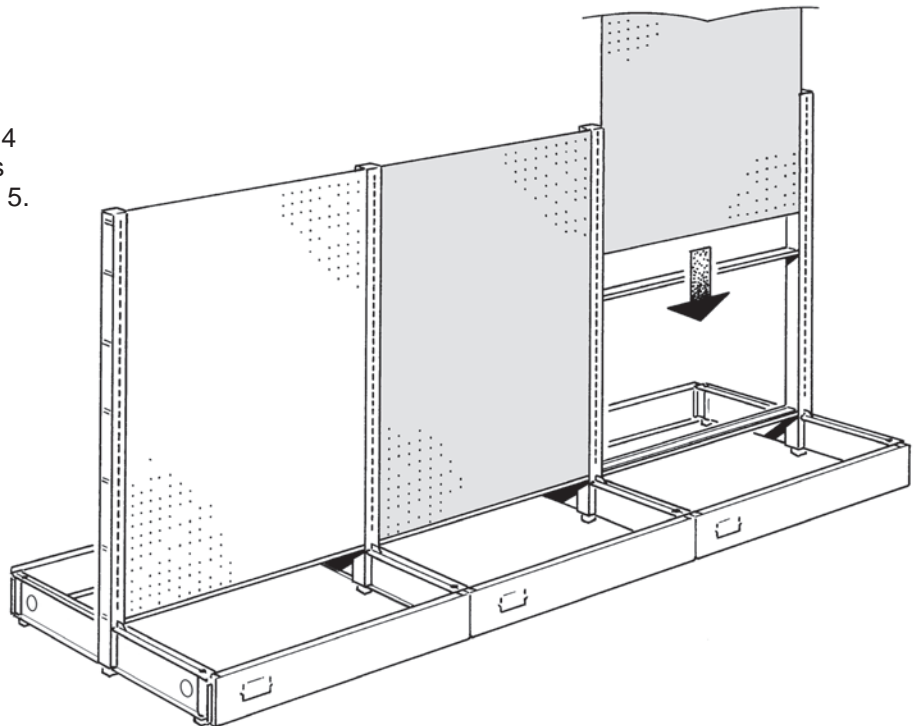
Poste tornillo
nivelador

9.

Instale los tableros que quedan. Remítase a "información sobre tableros" en la página 4 para los tamaños apropiados. Para tableros de 2 partes, remítase a detalles en la etapa 5.

¡IMPORTANTE!

Para tableros de dos partes use rieles conectores como se muestra en detalle en la etapa 5.



¡ADVERTENCIA!

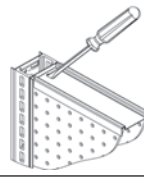
No excede la maxima carga permitida para tableros perforados. Vea advertencias especiales en la sección 3 de calculo de carga desequilibrada para la seccion de pared.

Instalacion de la Seccion de (Isla)

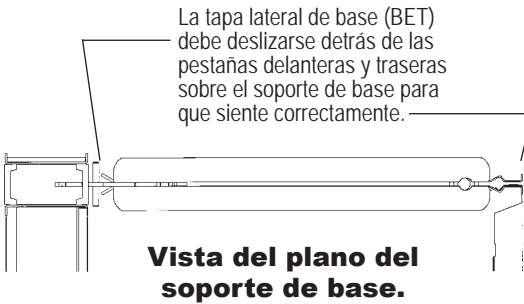
10.

Instalación de la tapa de base, tapa de poste y rieles superiores.

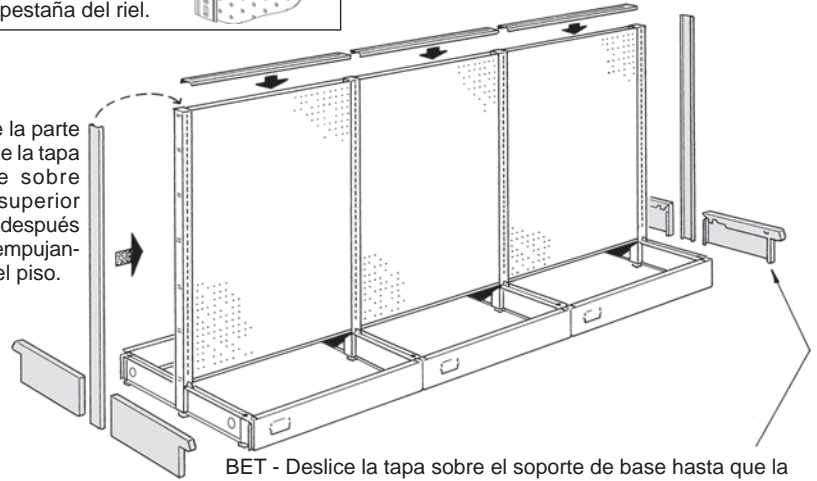
Para remover el riel superior hale hacia el poste y levante. O, introduzca un desarmador plano en el borde del riel superior, presione e la punta contra la pestaña del riel superior y este debería de desconectar. Repita el paso en la otra pestaña del riel.



Rieles superiores - Las pestañas en el riel superior deben enganchar en su lugar.



Enganche la parte superior de la tapa del poste sobre la parte superior del poste, después apriétela empujando hacia el piso.

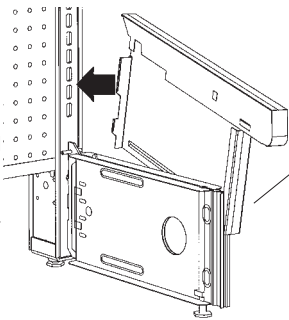


BET - Deslice la tapa sobre el soporte de base hasta que la pestaña de traba en la tapa de la base descansa sobre la parte superior del soporte de base (ver detalle a la derecha).

IMPORTANTE

La tapa lateral de base (BET) debe ser instalada antes de colocar el entrepaño de base.

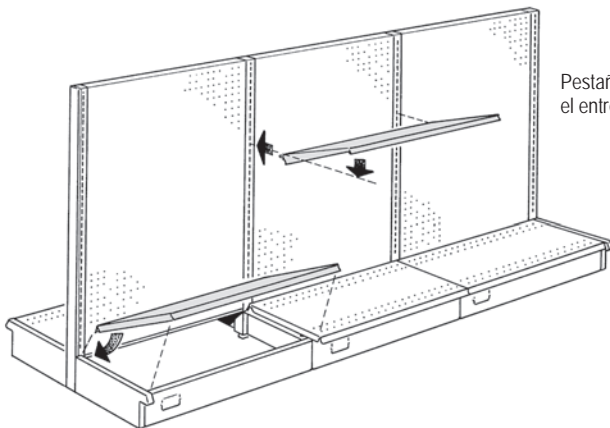
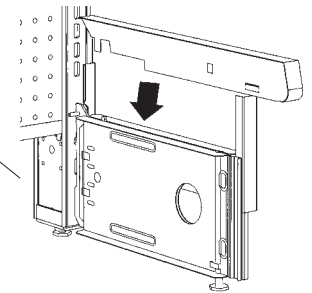
1. Inserte la pestaña frontal en el frente del soporte de base (BB) adyacente a la base frontal (CBF) o zócalo.



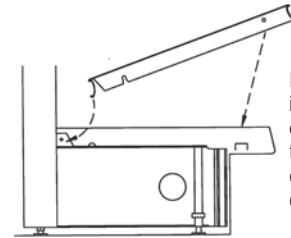
IMPORTANTE

Ver el plano del soporte de base (arriba) para colocar la tapa del soporte de base.

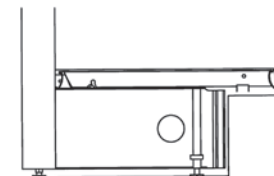
2. Ponga la pestaña contra el gancho del soporte de base y deslice como se muestra.



Pestaña para encastrar el entrepaño de base.



Para instalar la base, inclínala hacia arriba y enganche la moldura trasera detrás de la pestaña que sostiene el entrepaño de base.



El entrepaño de base debe encajar sobre la pestaña de traba en la tapa de base (BET).

11.

Instale el entrepaño de base y los estantes como se muestra. Asegúrese de instalar las tapas de la base (BET) antes de instalar los entrepaños de base (ver etapa 10). Remítase a “**carga límite permitida para un estante**” en la página 3 para la información del entrepaño.

ADVERTENCIA

Si la tapa o el entrepaño no encaja apropiadamente, revise para estar seguro que la unidad está nivelada apropiadamente. Si los postes no están aplomados o no están a la altura apropiada, retroceda a la etapa 7.